

**DESPACHO****Pregão Eletrônico nº 017/2023 – PE/PMP**

**Objeto:** Aquisição de Roçadeira Articulada Hidráulica para atender as necessidades da Secretaria Municipal de Agricultura e Meio Ambiente do Município de Portalegre/RN.

Despacho a Secretaria de Agricultura e Meio Ambiente do Município de Portalegre/RN, o catálogo e a proposta atualizada do arrematante parcial, a empresa NILO MEURER EPP, CNPJ: 24.735.598/0001-25, para o item 0001, que corresponde a ROÇADEIRA HIDRÁULICA ARTICULADA. Especificação: Modelo igual ou similar ao RHA, largura do corte: 1,5m; velocidade de trabalho: 3 a 7km/h; potência mínima da tomada de força: 60cv; peso de até 1050kg; potência do trator: 75 a 150cv, para fins de análise técnica.

Portalegre/RN, 02 de junho de 2023.

*José Alan da Silva Fernandes*  
Pregoeiro  
CPF 087.712.044-74  
Matricula N° 587

**JOSÉ ALAN DA SILVA FERNANDES**  
Pregoeiro Municipal  
Portaria nº 002/2023 – GP/PMP

*Recebido*  
*02/06/2023*  
*Hermes Dias Sobrinho*  
Hermes Dias Sobrinho  
Sec.M.de Agricultura e Meio Ambiente  
Portaria N° 302 2022 - GP PMP

Razão Social: NILO MEURER EPP  
Endereço: RODOVIA SC 370, (48) 3658 - 1204.  
Cidade/Estado: GRÃO PARÁ - SC  
CNPJ: 24.735.598/0001-25  
[licitacao@nm.ind.br](mailto:licitacao@nm.ind.br)

PROPOSTA DE PREÇOS  
MUNICÍPIO DE PORTALEGRE/RN  
EDITAL RETIFICADO PREGÃO ELETRÔNICO Nº 017/2023 - PARA COMPRAS  
LICITAÇÃO EXCLUSIVA (ME/EPP) – Lei Complementar nº 123/2006

**DADOS DA EMPRESA**

Razão Social: NILO MEURER EPP I.E: 257.955.348  
CNPJ: 24.735.598/0001-25  
Endereço: Rodovia SC 370 - SN  
CIDADE: Grão Pará Bairro: Rio Pequeno  
Estado: Santa Catarina CEP: 88.890-000  
Fone: (48) 3658 1204 Fax: (48) 3658 12-04  
E-Mail: [licitacao@nm.ind.br](mailto:licitacao@nm.ind.br)

**DADOS BANCÁRIOS**

Banco: Caixa Econômica Federal Conta corrente: 2790 – 0 Agência: 1070  
Cidade: Braço do Norte - SC  
Titular da Conta Corrente: Nilo Meurer EPP CNPJ: 24.735.598/0001-25

Aquisição de Roçadeira Articulada Hidráulica para atender as necessidades da Secretaria Municipal de Agricultura e Meio Ambiente do Município de Portalegre/RN.

Item	Qtd	Und	Descrição do objeto	Marca/Modelo	Preço R\$	Preço Total
01	01	UND	ROÇADEIRA HIDRÁULICA ARTICULADA. Especificação: Modelo igual ou similar ao RHA, largura do corte: 1,5m; velocidade de trabalho: 3 a 7km/h; potência mínima da tomada de força: 60cv; peso de até 1050kg; potência do trator: 75 a 150cv.	MFW/ HARPJA 515 RC PLUS II	66.300,00	66.300,00

VALOR TOTAL DA PROPOSTA: 66.300,00 (SESSENTA E SEIS MIL E TREZENTOS REAIS).

- 1) **Validade da Proposta:** 60 (sessenta) dias, contados a partir da data da sessão pública do Pregão.
- 2) **Prazo de entrega:** em até 15 dias corridos a contar do recebimento da ordem de compra; Local de Entrega: Conforme Ordem de Fornecimento/ Empenho.
- 3) **Declara que se enquadra na condição de micro e pequena empresa prevista na Lei Complementar 123/06.**
- 4) Declaramos que no preço propostos estão incluídas quaisquer vantagens, abatimentos, custos, despesas administrativas e operacionais, fretes, impostos, taxas e contribuições sociais, obrigações trabalhistas, previdenciárias, fiscais e comerciais ou ainda fornecimento de peças, mão-de-obra, trabalho em sábados, domingos e feriados ou em horário noturno, que eventualmente incidam sobre a execução do objeto da presente Licitação assim como as despesas eventuais com assistência técnica para prestação da garantia.
- 5) Declara que este ciente do conhecimento do edital e concorda com todas as suas condições
- 6) Declara que os preços propostos serão de exclusiva responsabilidade da licitante, não lhe assistindo o direito de pleitear qualquer alteração dos mesmos, sob alegação de erro, omissão ou qualquer outro pretexto.
- 7) Declara que está ciente de que não respeitando os prazos de entrega, estarão sujeitas as multas conforme item determinado.
- 8) Declara garantir a qualidade do bem e a substituição no caso de defeito do objeto ofertado, no prazo máximo de 30 (trinta) dias;
- 9) Declaramos que os produtos ofertados atendem a todas as especificações do presente Edital.
- 10) Nos propomos a fornecer o produto, concordando com o prazo de pagamento e demais condições estabelecidas no edital.
- 11) Declaramos que estamos cientes do conhecimento do edital e concordamos com todas as suas condições.
- 12) Declaramos que cumprimos rigorosamente os prazos determinados no Edital para a entrega dos materiais/produtos conforme solicitação desta Prefeitura.
- 13) Declaramos de que correrão por conta da Empresa, quaisquer outras despesas não incluídas na cotação do(s) preço(s) do(s) produto(s) licitado(s);
- 14) Declara que aceita as condições impostas por este edital e que se submete ao disposto pela Lei 8.666/93 e Diplomas Complementares;
- 15) 1 ESTÃO INCLUSAS NO VALOR COTADO TODAS AS DESPESAS COM MÃO DE OBRA E, BEM COMO, TODOS OS TRIBUTOS E ENCARGOS FISCAIS, SOCIAIS, TRABALHISTAS, PREVIDENCIÁRIOS E COMERCIAIS E, AINDA, OS GASTOS COM TRANSPORTE E ACONDICIONAMENTO DOS PRODUTOS EM EMBALAGENS ADEQUADAS. 2 VALIDADE DA PROPOSTA: 60 (SESSENTA) DIAS. 3 PRAZO DE INICIO DE FORNECIMENTO/EXECUÇÃO DOS SERVIÇOS DE ACORDO COM O ESTABELECIDO NO TERMO DE REFERENCIA (ANEXO I) DO EDITAL DESSE PROCESSO. 4 QUE NÃO POSSUI COMO SÓCIO, GERENTE E DIRETORES, SERVIDORES DA PREFEITURA MUNICIPAL DE PORTALEGRE/RN, E AINDA CÔNJUGE, COMPANHEIRO OU PARENTE ATÉ TERCEIRO GRAU. 5 QUE O PRAZO DE INICIO DA ENTREGA DOS EQUIPAMENTOS SERÁ DE ACORDO COM OS TERMOS ESTABELECIDOS NO ANEXO I, DESTE EDITAL A CONTAR DO RECEBIMENTO, POR PARTE DA CONTRATADA, DA ORDEM DE COMPRA OU DOCUMENTO SIMILAR, TODOS OS EQUIPAMENTOS SERÃO AVALIADOS, SOB PENA DE DEVOLUÇÃO DE NÃO ACEITE, CASO NÃO ATENDA A DESCRIMINAÇÃO DO TERMO DE REFERÊNCIA DO REFERIDO EDITAL OU DE MÁ QUALIDADE.

GARANTIA: 12 (doze) meses, contados a partir da data de expedição do Termo de Recebimento Definitivo; A assistência, quando necessário, será prestada no local onde se encontra o equipamento, por empresa autorizada pelo fabricante e sem custos adicionais ao município

GRÃO-PARÁ, 02 de Junho de 2023.

JANOR ANGELINO LUNARDI  
4.501.772  
050.447.389-13  
REPRESENTANTE LEGAL

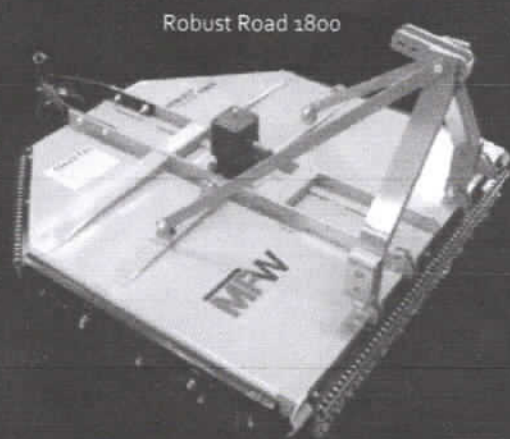
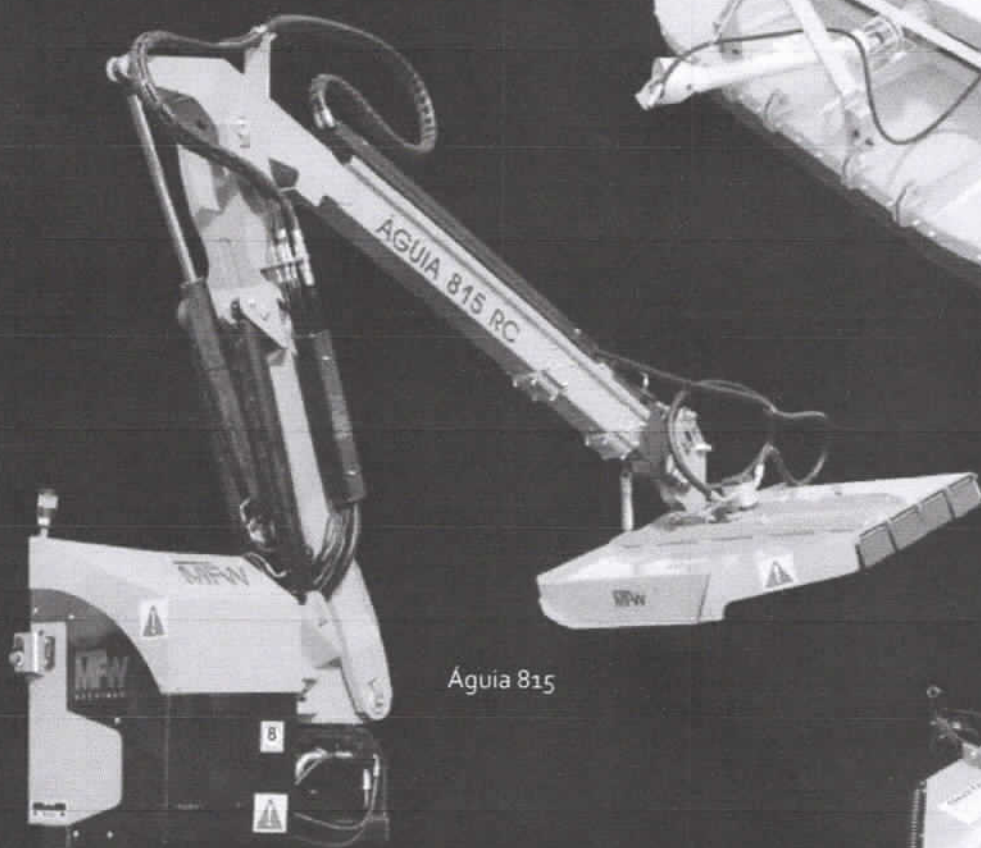
24.735.598/0001-25  
NILO MEURER - EPP  
RODOVIA SC 370  
48.365-1204  
GRÃO PARÁ  
SC

# MFW

M Á Q U I N A S

desde 1960

## CATÁLOGO ROÇADEIRAS



Parceria forte com o Agronegócio

03.. ROÇADEIRA 3150 Duo

04.. ROÇADEIRAS ROTD  
1400 | 1600 | 1700 | 1800 |  
Robust Road 1800

ROÇADEIRAS ARTICULADAS

06.. Características Gerais

07.. HÁRPIA PLUS | PLUS II | TUCANO

08.. Rapina | Rapina ST

10.. ÁGUIA 815



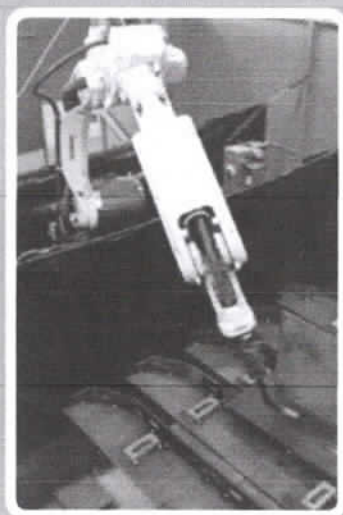
Roçadeiras prontas a serem despachadas.

Robustez é a melhor definição para as roçadeiras MFW. Todos os nossos modelos foram desenvolvidas para atender as principais necessidades do mercado da agropecuária.

Escolha o modelo ideal conforme sua necessidade!

# TECNOLOGIA

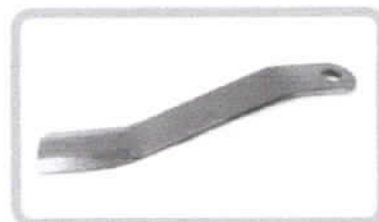
Contando com equipamentos de alta precisão, a MFW assegura um alto padrão de qualidade em todos seus produtos.



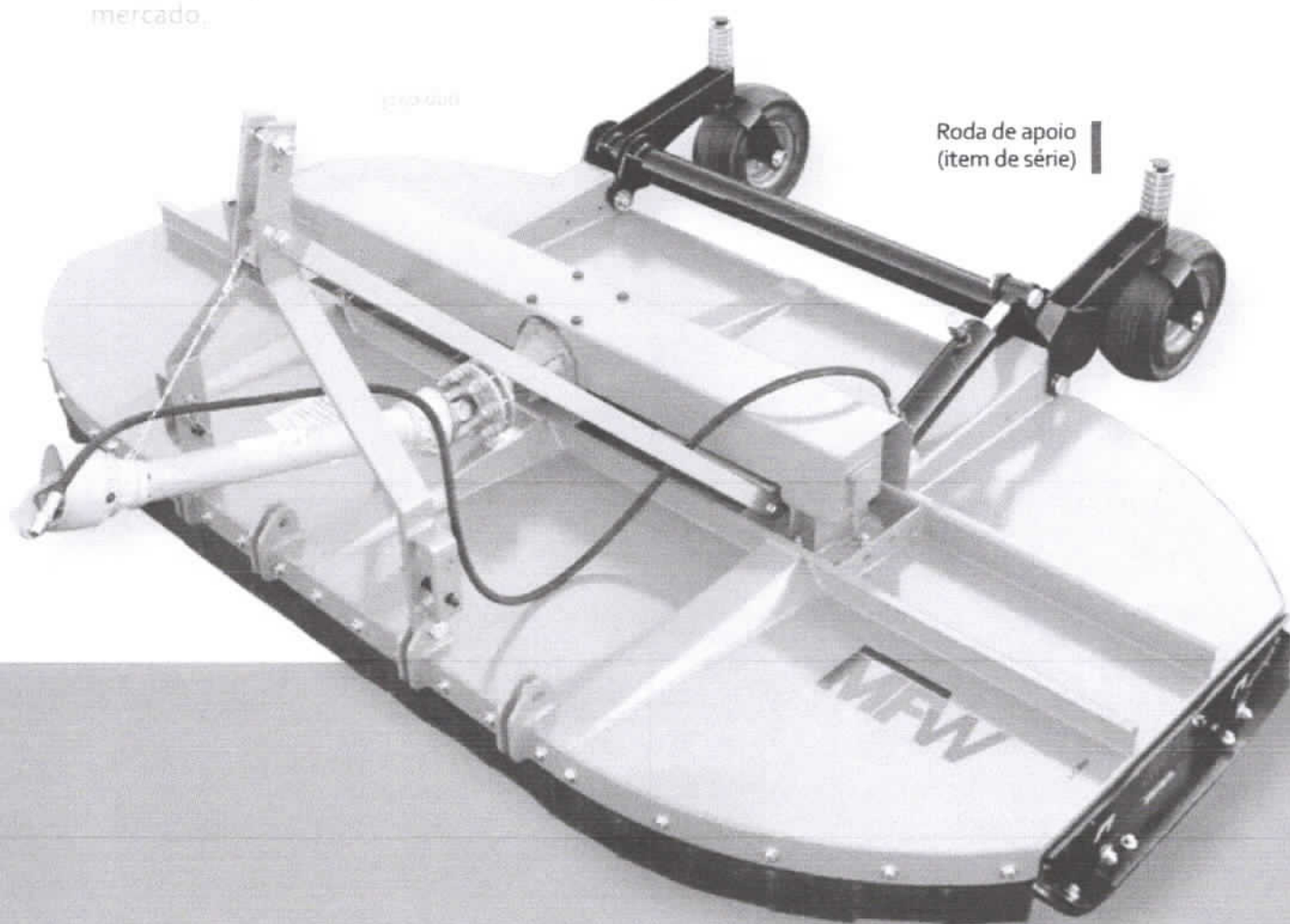
**3150 Duo**
**Robustez e alto desempenho.**

A roçadeira dupla modelo 3150 Duo MFW, tem como diferencial sua robustez, suas quatro facas intercaladas garantem o corte total da largura sem deixar falhas centrais, possuem corte duplo nas facas, podendo ser cambiadas para outra posição, aumentando seu tempo útil de trabalho.

Maior largura de corte comparado com suas concorrentes, diferenciando-a das demais opções do mercado.



faca com corte duplo


 Roda de apoio  
(item de série)

Roçadeiras		3150 duo
Largura de Corte	m	3,15
Peso	Kg	875
Número de Facas	Unid.	4
Potência requerida na TDP	Cv	90
Rotação na TDP	rpm	540
Rotação das facas	rpm	1036
Dimensões (Larg.xAlt.xComp.)	m	3,42x1,25x2,50

**Opcionais disponíveis**

- Defletor de Obstáculos  
(proteção contra impactos)
- Proteção lateral com correntes  
(maior segurança contra detritos)

**Compacta e alto desempenho.**

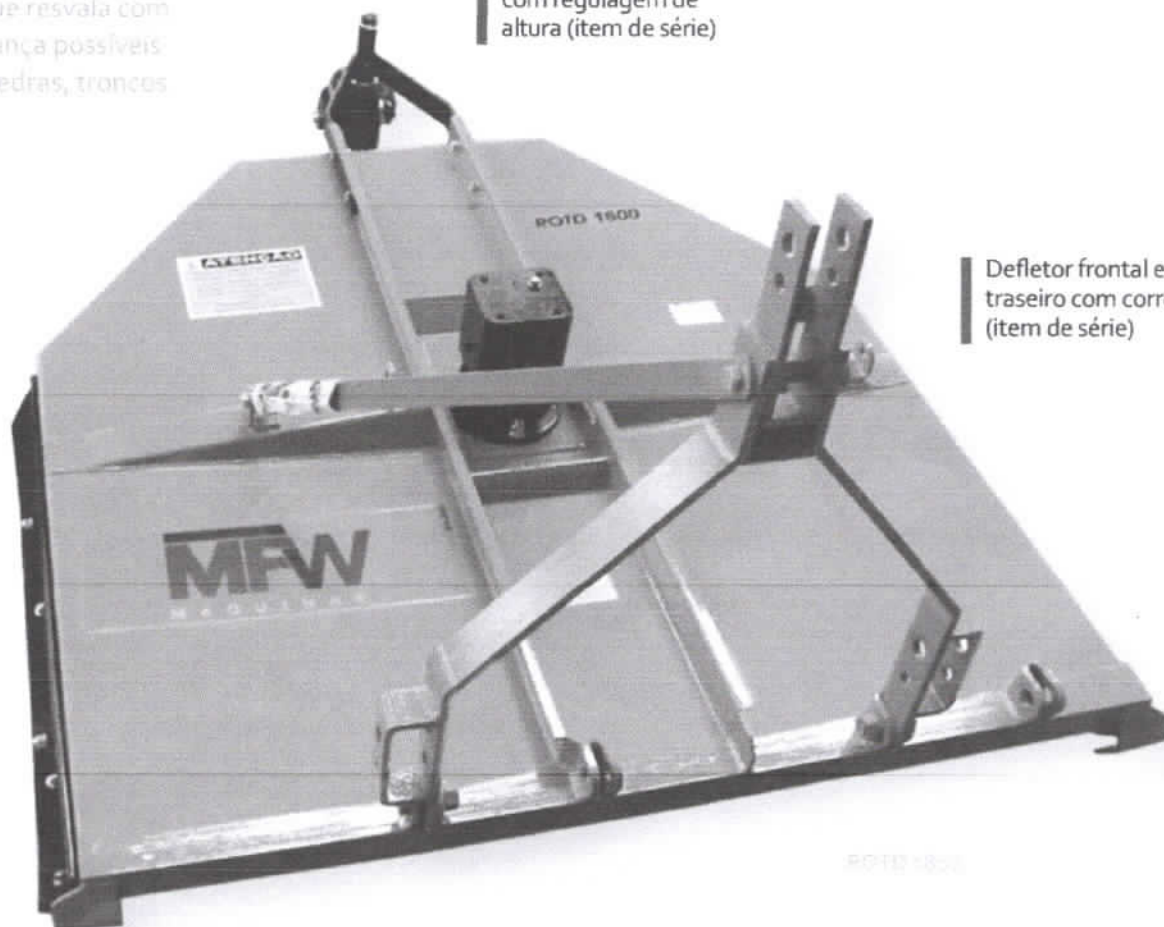
Estrutura confeccionada em aço. Conjunto de transmissão, eixo cardan com embreagem, caixa transmissão robusta, facas e suporte das facas extra dimensionados, proporcionando ao conjunto perfeita rigidez e maior durabilidade.

Utilizadas em roçagens gerais, tais como pastos, gramados, pomares, cafezais e outros, a roçadeira MFW sempre apresenta um corte perfeito e demonstra melhores resultados.

Possuem eixo cardan com embreagem, esquis laterais facilmente reguláveis, sapata de desgaste recambiável, deslocamento da torre (central e lateral), caixa de transmissão com giro livre, tudo isso proporciona uma melhor performance e extrema segurança em seu manuseio.

**Defletor de Obstáculos (Stump Jumper)**

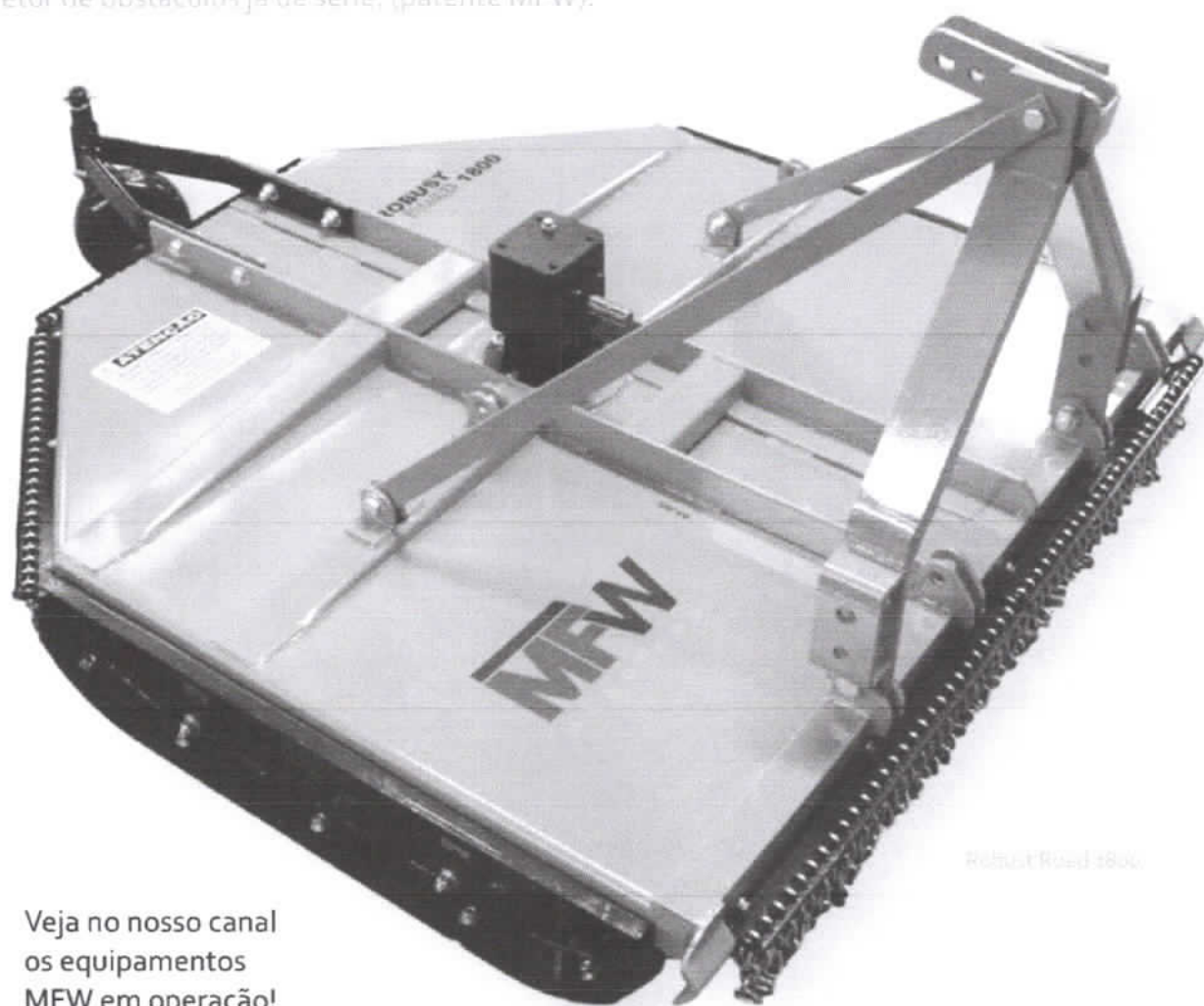
Opcional que resvala com total segurança possíveis barreiras: pedras, troncos e outros.

**Roda de estabilidade com regulagem de altura (item de série)****Defletor frontal e traseiro com correntes. (item de série)**

ROTD 1800

A roçadeira Robust 1800, foi desenvolvida para trabalhos mais árduos, que exigem uma construção mais robusta do implemento.

Sua estrutura em geral mais resistente, e o exclusivo defletor de obstáculos já de série, (patente MFW).



Robust RR 1800



Veja no nosso canal os equipamentos MFW em operação!

Posicionamento central e deslocamento lateral



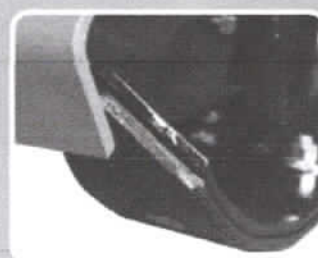
Caixa de transmissão com giro livre e Cardan com embreagem.



Esquis com regulagens de altura (item de série)



Sapatas de desgaste substituíveis.



ROTD		1400	1600	1700	1800	RR 1800
Largura de Corte	m	1,30	1,50	1,60	1,70	1,70
Peso	Kg	265	380	390	410	625
Número de Facas	unid.	2	2	2	2	2
Potência requerida na TDP	Cv	50	65	70	80	80
Rotação na TDP	rpm	540	540	540	540	540
Rotação das facas	rpm	1036	1036	1036	1036	1036
Dimensões (larg.xAlt.xComp.)	m	1,56x1,05x1,85	1,92x1,20x2,10	1,92x1,20x2,10	2,02x1,20x2,25	2,02x1,20x2,25

## Características Gerais

Harpia | Rapina | Águia

ROÇADEIRAS ARTICULÁVEIS, são ótimas opções para produtores agropecuários que buscam por uma solução robusta e segura, para trabalhos pesados e contínuos com a necessidade de roçar em diferentes tipos de terrenos ou áreas de difíceis acessos.

### CORTE EM ÁREAS DE DIFÍCIL ACESSO



Máquina é operada com grande visibilidade, de forma prática e segura.



Opção de acionamento com Joystick

Tanque de óleo hidráulico estrategicamente posicionado como contra-peso



### Opção RT

Implemento que garante maior segurança em manutenções de rodovias, estradas rurais e urbanas.

Este implemento agrícola é projetado para superar diversas situações e dificuldades no momento de roçagem. Devido à sua flexibilidade, é possível utilizá-la nas diversas situações, como por exemplo terrenos com acíves, declives e obstáculos.



Corte em Declives



Sobre guardrails



Corte em acíves



Corte sobre cercados



Poda de árvores



Sobre barrancos



Harpia Plus | Plus II | Tucano

**Desempenho e praticidade.**

As roçadeiras articuladas foram desenvolvidas para trabalhos específicos, pois se posicionam em locais de difíceis acesso, como âncios e declives, onde qualquer outro implemento não poderia trabalhar.

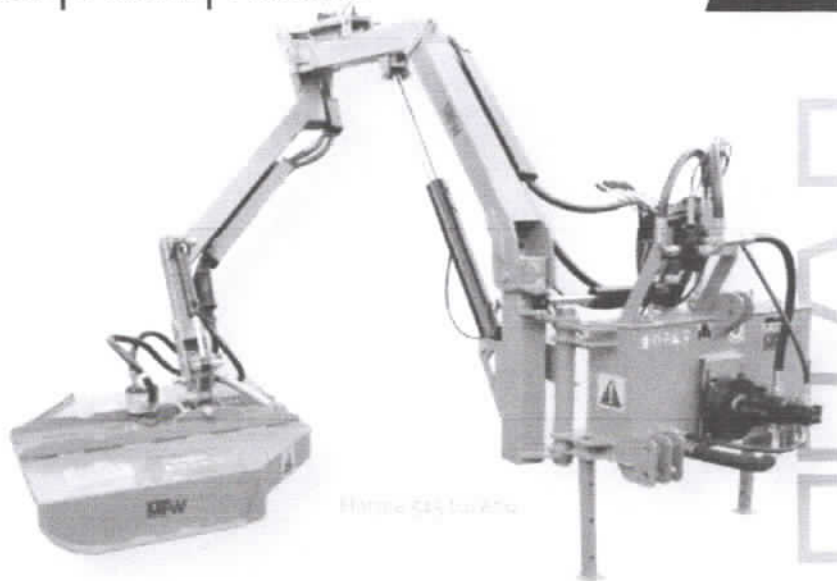
Com a praticidade de sua operação, realiza o trabalho a longas distâncias, oferecendo segurança para seus operadores.

Este equipamento executa roçagens em geral, pequenas podas e tem grande ênfase em manutenções de rodovias, estradas rurais e urbana.

Confeccionadas em aço, sua estrutura tubular garante maior rigidez ao conjunto.

Toda sua movimentação, deriva-se de um conjunto hidráulico, onde cilindros a posicionam em diferentes ângulos, moldando-se a varios terrenos e posicionando-se por cima de guardrails, cercas, mourões etc.

De fácil manuseio, prático e seguro, a roçadeira articulada MFV tem um alto rendimento quando se trata corte. Disponibilizadas em duas opções, RC (mesa com facas) e RT (trincha). Este modelo de equipamento, necessita de tratores configurados e com mínimo de 75cv.



Harpia 515 Tucano

**Harpia 515 tucano**

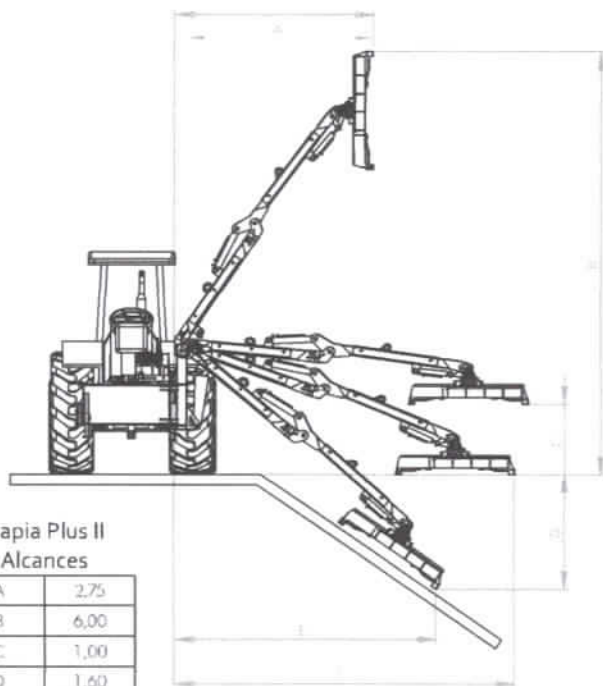
Sempre visando melhorias, fizemos um equipamento que melhora a ergonomia e segurança de seu operador. A roçadeira MFV Tucano, tem em seu conjunto, um braço posicionado a frente, conseguindo oferecer uma posição mais ergonômica, trazendo em consequência um melhor campo de visão e segurança na hora da operação.



Roda de apoio (opcional)

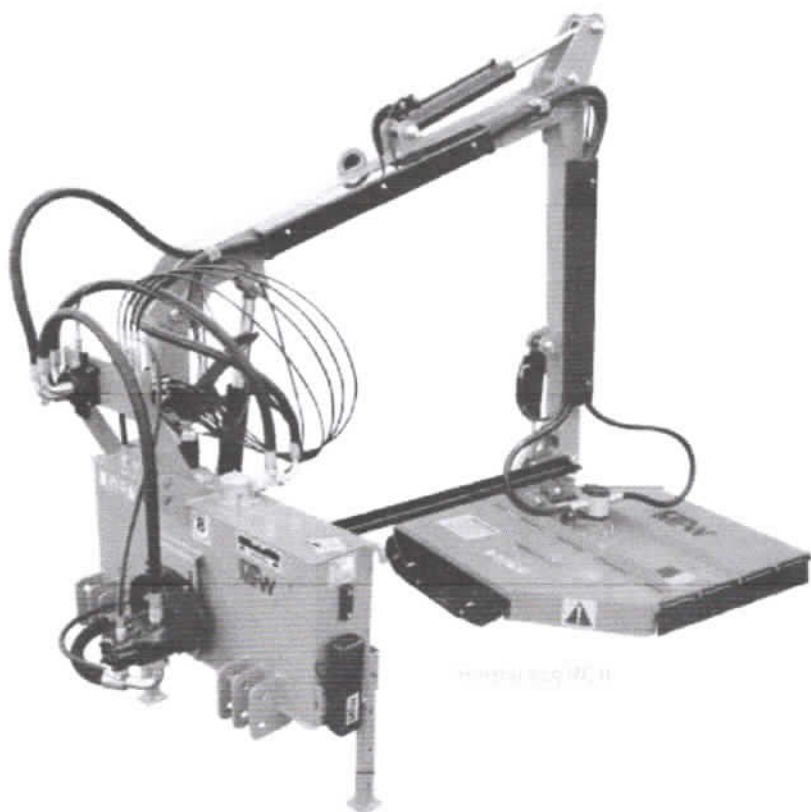


valvula de 4 vias (item de serie)



Harpia Plus II Alcances

A	2,75
B	6,00
C	1,00
D	1,60
E	4,30
F	5,00



Harpia 515 Plus II

## Rapina | Rapina ST

## Praticidade e agilidade.

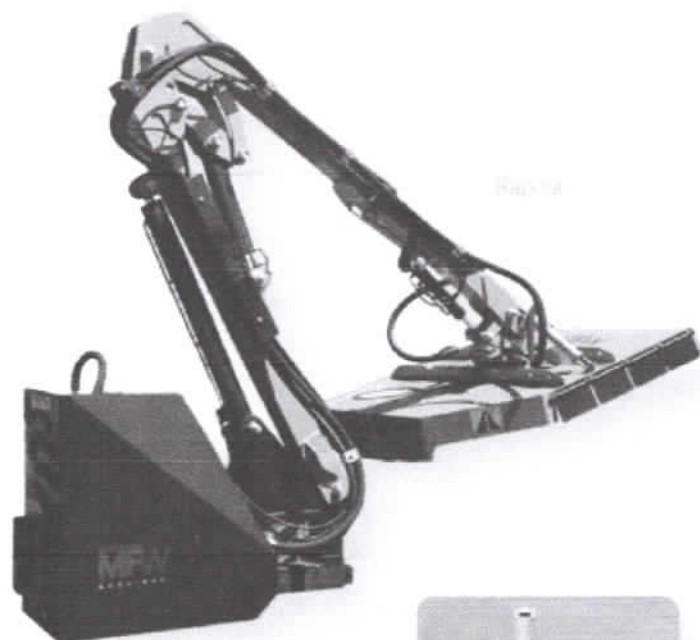
Praticidade e agilidade, são as principais características das roçadeiras articuláveis modelo RAPINA.

Com seu desenho estrutural diferenciado, esse equipamento posiciona-se em lugares que qualquer outro modelo da categoria não se aplicaria.

Projetada para ser compacta, este equipamento consegue executar roçagens mais próximas ao trator, passando por vias mais estreitas e ou ocupando menos espaço em vias, sejam elas urbanas, rurais ou rodovias. De fácil manuseio, prática e segura, a roçadeira articulada MFW tem um alto rendimento quando se trata corte.

Disponibilizadas em duas opções, RC (mesa com facas) e RT (trincha).

Este modelo de equipamento, necessita de tratores configurados e com mínimo de 75cv



Rapina

Roda de apoio  
(opcional)

## Linha Rapina

A mais nova linha de roçadeira articulável MFW.

Mais prática, compacta e funcional, a nova linha permite trabalhos ainda mais específicos e com toda eficiência e garantia de qualidade que só a MFW possui.



## Rapina ST

A Rapina ST (sight), continua nosso trabalho e preocupação em oferecer melhor ergonomia e segurança em nossa linha de roçadeiras articuláveis. Com todos os benefícios da linha RAPINA, a característica ST, dispõe-se em colocar o equipamento em um melhor campo de visão, além de ser mais compacta no momento de transporte.

Acionamento ST  
feito com comando  
hidráulico.

Rapina ST



Rapina ST

## Características Técnicas

Harpia		515	Plus II	Tucano	Opção c/ RT
Largura de Corte	m	1,50	1,50	1,50	1,40
Peso	Kg	1.060 a 1.080	1.050	1.080	1.060 a 1.120
Número de Facas	Kw/cv	2	2	2	36
Rotação na TDP	rpm	540	540	540	540
Rotação das facas	rpm	1.600	1.600	1.600	1.600
Trator recomendado	cv min	75	75	75	75
Capacidade de óleo hidráulico	litros	120	140 a 180	120	120
Altura mínima de corte	mm	20	20	20	20
Velocidade de trabalho recomendada	km/h	3 a 7	3 a 7	3 a 7	3 a 7
Dimensões (larg.xAlt.xComp.)	m	2,40x2,60x3,70	2,40x2,60x3,20	3,90x2,60x4,30	2,40x2,60x3,20

Rapina		Rapina	Rapina ST	Opção c/ RT
Largura de Corte	m	1,50	1,50	1,40
Peso	Kg	980	980	1.060 a 1.120
Número de Facas	Kw/cv	2	2	36
Rotação na TDP	rpm	540	540	540
Rotação das facas	rpm	1.600	1.600	1.600
Trator recomendado	cv min	75	75	75
Capacidade de óleo hidráulico	litros	100	100	120
Altura mínima de corte	mm	20	20	20
Velocidade de trabalho recomendada	km/h	3 a 7	3 a 7	3 a 7
Dimensões (larg.xAlt.xComp.)	m	1,55x2,90x3,60	1,55x2,90x3,60	1,55x2,90x3,60

### Opcionais disponíveis

- Joystick: maior precisão e facilidade de manuseio
- Roda de apoio

Tecnologia que faz a diferença  
no campo ou na cidade.

A roçadeira de maior alcance  
produzida no Brasil.

Alcance a sua!



A roçadeira articulada Águia foi desenvolvida para trabalhos diferenciados e específicos como outras da sua linha.

Contando com um maior alcance, a mesma se diferencia de todas as máquinas do mercado.

Chegando até 8 metros, ela se posiciona em locais de difíceis acesso, como aclives e declives, onde qualquer outro equipamento não poderia trabalhar. Confeccionada em aço especial de alta

tecnologia, sua estrutura grandiosa, garante maior rigidez ao conjunto, dispondo de um peso menor.

Toda sua movimentação, deriva-se de um conjunto hidráulico, onde cilindros a posicionam em diferentes ângulos, mondando-se a vários terrenos e posicionando-se acima de guardrails, cercas, mourões etc.

Acionada por um controle remoto (sem fio), todo seu manuseio é executado de dentro de tratores cabinados, sem o

desconforto de cabos ou mangueiras.

Carregador de bateria, ligado no trator, tudo para maior comodidade. De fácil manuseio, prático e seguro, a roçadeira articulada Águia MFW tem alta tecnologia e rendimento quando se trata de corte.

Disponibilizadas em duas opções, RC (mesa com facas) e RT (trincha). Este modelo de equipamento, necessita de tratores configurados e com mínimo de 24cv.

Máquina é operada com grande visibilidade, de forma prática e segura.



Controle Remoto

Equipada com Radiador



Veja no nosso canal os equipamentos MFW em operação!

Águia 815		RC	RT
Largura de Corte	m	1,50	1,40
Peso	Kg	1.550	1.650
Número de Facas	Kw/cv	2	36
Rotação na TDP	rpm	540	540
Rotação das facas	rpm	1.600	1.600
Trator recomendado	cv min	140	140
Capacidade de óleo hidráulico	litros	100	100
Altura mínima de corte	mm	20	20
Velocidade de trabalho recomendada	km/h	3 a 7	3 a 7
Dimensões (Larg.xAlt.xComp.)	m	1,80x3,40x3,50	1,80x3,40x3,50

# MFW MÁQUINAS



Com raízes em Itapira, interior do estado de São Paulo, a 160 km da capital. Pioneira na indústria de misturadores verticais, de capital 100% nacional, a empresa foi fundada em 1960 e desde então vem constantemente se aperfeiçoando em

projetos e construção de máquinas e implementos agrícolas, sempre atendendo com plena atenção às necessidades e sugestões do homem do campo. Diversidade, robustez e simplicidade dos equipamentos são as armas que sempre estiveram e estarão em nossos punhos, virtudes estas que abrem fronteiras no mercado interno e externo. Nossa extensa rede de parceiros revendedores sempre estará disposta a auxiliar na dificuldade encontrada pelos consumidores, apresentando a melhor opção em equipamentos agroindustriais.

# MFW

## M Á Q U I N A S

desde 1960

Rua Vereador Nelson Guiraldelli, 130  
Distrito Industrial Juvenal Leite  
13977-015 - Itapira-SP  
(19) 3863-3021 | (19) 98197-3295



atendimento@mfwmaquinas.com.br  
vendas@mfwmaquinas.com.br

f /MFWMAQUINAS  
MFWMAQUINAS.COM.BR



## DESPACHO

DESTINO:	José Alan da Silva Fernandes - Pregoeiro
ASSUNTO:	Despacho de processo
REFERÊNCIA:	Aquisição de roçadeira articulada hidráulica para atender as necessidades da Secretaria Municipal de Agricultura e Meio Ambiente  Pregão Eletrônico N° 017/2023

Senhor pregoeiro,

Após analisado o catálogo da empresa NILO MEURER EPP, foi atestado que o item **MFW HARPIA 515 RC PLUS II** atende as especificações desejadas pela Secretaria Municipal de Agricultura e Meio Ambiente.

Portanto, encaminho o processo para seu devido prosseguimento.

02 de junho de 2023  
Atenciosamente,

Hermes Dias Sobrinho  
Secretário Municipal de Agricultura e Meio Ambiente  
Portaria N° 302/2022 GP/PMP

Recebido em: \_\_\_ / \_\_\_ / \_\_\_

Por: \_\_\_\_\_

PREFEITURA MUNICIPAL DE PORTALEGRE-RN  
RECEBIMENTO  
PORTALEGRE/RN, 02 / 06 / 20 23

Responsável

José Alan da Silva Fernandes  
Pregoeiro  
CPF 087.712.044-74  
Matricula N° 587